

1

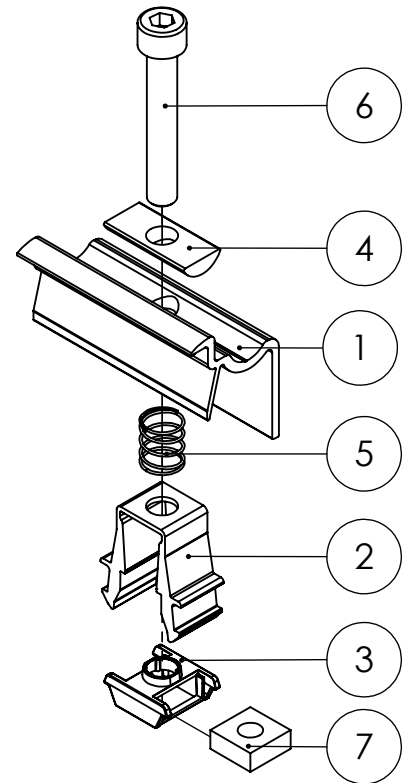
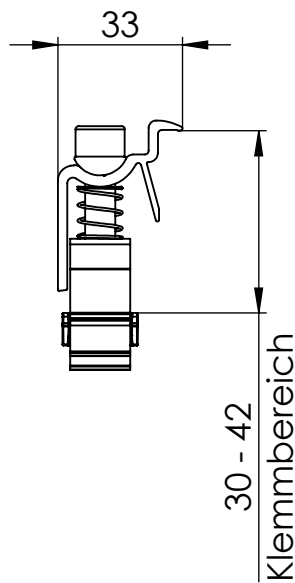
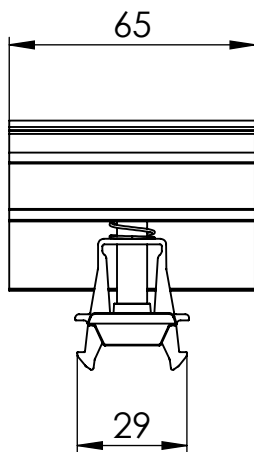
2

3

4

A

Isometrie



B

C

D

E

F

Pos.Nr.	Benennung	Material	Menge
1	Universal clamp OneEnd Black Solo	EN AW 6063 T66	1
2	Universal clamp OneStance	EN AW 6063 T66	1
3	Kunststoffkäfig	POM/ schwarz	1
4	Halbrund-Lager schwarz	EN AW 6063 T66	1
5	MC/EC Feder 39-44 mm	1.4310 (X10CrNi18-8)	1
6	Zylinderkopfschraube - ähn. ISO 4762 - M8x50	A2-70	1
7	Vierkantmutter - ähn. DIN 557 - M8 - SW15 - Gleitmo beschichtet	A2-70	1



K2 Systems GmbH
 Industriestr. 18
 71272 Renningen
 Deutschland
 +49 7159 42059-0

Benennung:

Datenblatt
 OneEnd Black Set
 30-42 mm

Name	Datum	Material:	Art.-Nr.:	2002589	A4
Erstellt	02.12.2020	siehe Tabelle			
Freigegeben	13.03.2024	Oberfläche: -	Zng.-Nr.:	03-127-01	Alle Maße in mm
Letzte Änd.	11.03.2024	Gewicht: 89.2 g/Stk	Maßstab: 1:2		Blatt 1 von 1

Diese Zeichnung ist Eigentum der K2 Systems GmbH. Sie ist urheberrechtlich geschützt und darf nur mit ausdrücklicher Genehmigung vervielfältigt oder an Dritte weitergegeben werden!